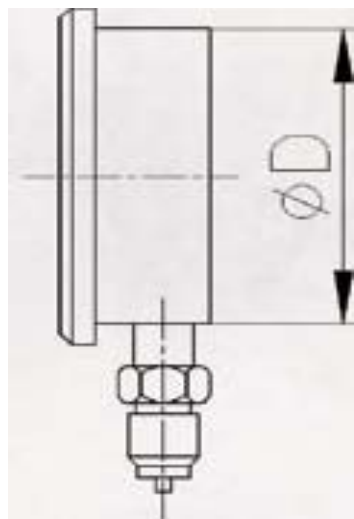


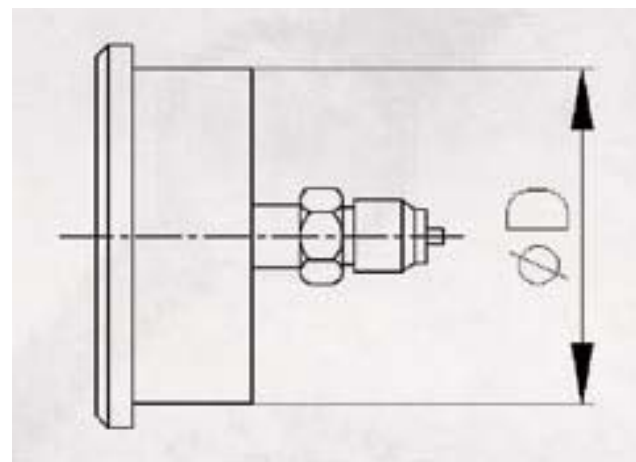


## MANOMETRI



manometar  $\varnothing D$  63 mm  
sa glicerinom

Navoj 1/4 "



-1 + 0,6 bar

0 + 0,6 bar

0 + 12 bar

0 + 160 bar

-1 + 1,5 bar

0 + 1 bar

0 + 16 bar

0 + 250 bar

-1 + 3 bar

0 + 1,6 bar

0 + 25 bar

0 + 300 bar

-1 + 5 bar

0 + 2,5 bar

0 + 40 bar

0 + 400 bar

-1 + 9 bar

0 + 4 bar

0 + 60 bar

0 + 600 bar

-1 + 15 bar

0 + 6 bar

0 + 80 bar

0 + 1000 bar

-1 + 0 bar

0 + 10 bar

0 + 100 bar